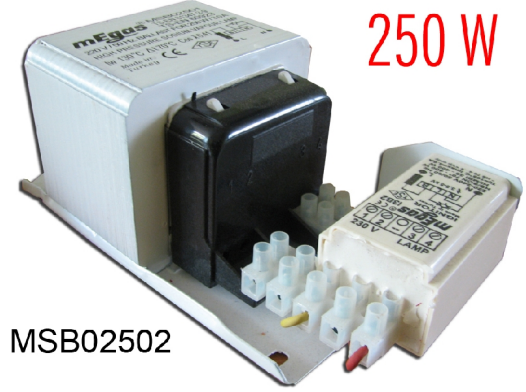
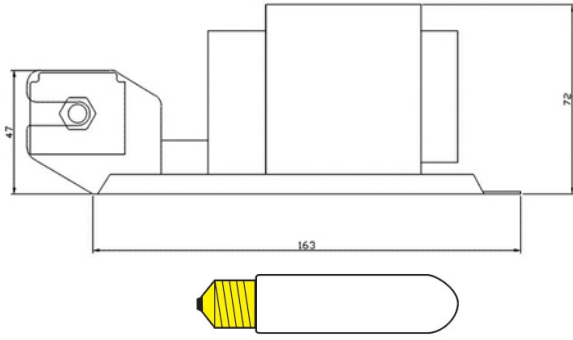
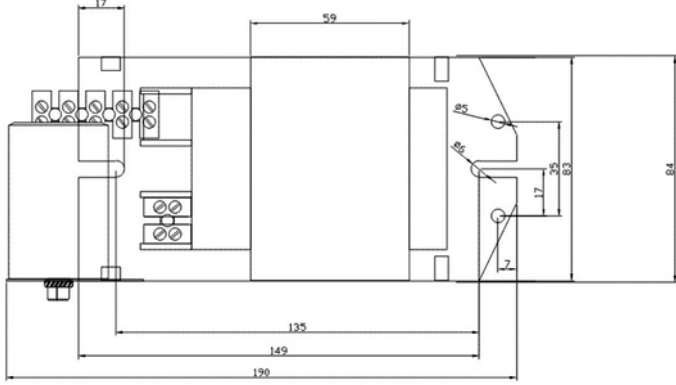
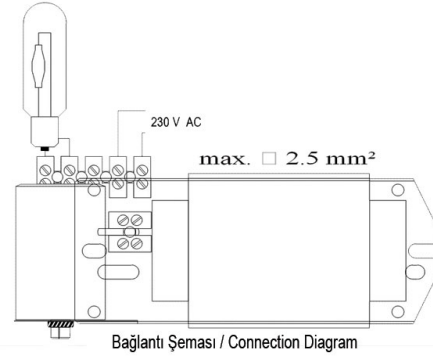


Yüksek Basıncılı Sodyum Buharlı Lambalar İçin Kit / Compact Control Gear For High Pressure Sodium Vapour Lamp Balast + Ateşleyici / Ballast + Ignitor



MSB02502



Az yer kaplayan tasarım
Compact design

Sadece lamba ve gerilim bağlantısı yaparak çalıştırma, kolay montaj
Easy installation, ready to connect to the mains and to the lamp.

C sınıfı sargı, 200 C° tw 130 C°
Class C windings 200 °C tw 130 °C

TS-EN 61347-2-9, TS-EN 60923, TS-EN 61347-2-1, TS-EN 60927 numaralı standartlara göre üretilmektedir.
Manufactured according to standards TS-EN 61347-2-9, TS-EN 60923, TS-EN 61347-2-1, TS-EN 60927.

2.96 kg ağırlık, 3 adet/kutu
2.96 kg weight, 3 pcs/box

Düşük kayıp
Low loss

İsteğe bağlı ısı koruma, 155 C°
Upon request thermal protection, 155 °C.

Tip Type	Güç Power (W)	Frekans Frequency (Hz)	Gerilim Voltage (V)	Isıl Koruma Thermal Protection (C°)	Akım Current (A)	Cos (λ)	Δt (°C)	Kayıp Loss (W)	Kondansatör Capacitor (μF)
MSB02501	250	50	230	155	3.0	0.41	<70	<20	32

Tip Type	Çalışma Gerilimi Line Voltage (V)	Frekans Frequency (Hz)	Ateşleme Gerilimi Ignition Voltage (kVp)	Max. Lamba Akımı Max. Lamp Current (A)	Metal Halide Lamba Güç Aralığı Wattage Metal Halide Lamp (W)	Lambadan Max. Uzaklık Max. Distance From Lamp (m)	Max. Çalışma Ortam Sıcaklığı Max. Housing Temperature (C°)	Min. Çalışma Ortam Sıcaklığı Min. Operating Temperature (C°)
I3B2	198-264	50-60	4.0-5.0	4.6	35-400	1.5	105	-30

*Broşürümüzdeki boyutlar +/- 1 mm toleranslıdır.

*Dimensions in our brochure are tolerant +/- 1 mm.

*Önceden bildirmeksizin ürünlerimizin özelliklerini değiştirme hakkımız saklıdır.

*We reserve the right to make any changes to product features without prior notification.

MEGA ELEKTRONİK

Sanayi ve Ticaret Limited Şirketi

Üniversite mah. Firuzköy Bulvarı No:44 34320

Avclar-İstanbul-TÜRKİYE

Tel: 00 90 212 590 50 10 Fax: 00 90 212 695 00 69

www.megas.com.tr e.mail: info@megas.com.tr

